

ACUMULADOR TANK IN TANK DOBLE FUNCIÓN + SERPENTÍN DS20



Tank in Tank + serpentín: ACS & Calefacción



Gama desde 300 Lt hasta 1.000 Lt de acumuladores doble función Tank in Tank + serpentín para producción de ACS y acumulación de inercia fabricados en **Acero Inoxidable Dúplex 2205.**

Incorpora serpentín interior para energía solar.

Acabado exterior con carcasa blanca de poliéster reforzado con fibra de vidrio para una fácil limpieza.

Todos nuestros depósitos están adaptados a la directiva de ecodiseño **ErP, (Energy related Products)** de aislamiento, mediante espuma de poliuretano inyectado, libre de CFC y de la más alta calidad.

ACUMULADOR TANK IN TANK DOBLE FUNCIÓN + SERPENTÍN DS20

ACCESORIOS OPCIONALES



Kit eléctrico digital Ref: 9006089



Kit eléctrico

Modelos de 125 a 740 LT

Ref: 9006058

Opción Kit Eléctrico

Posibilidad de montaje de kit eléctrico como apoyo o para garantizar la producción de ACS como fuente de calor principal.

MODELO	REF.	LT	INSTALACIÓN	SOPORTE PARED	PATAS INOX	APOYO SUELO	KIT ELECTRICO
DS20	1060015	300/100	V		-	si	frontal
	1060020	500/150	V		-	si	frontal
	1060024	740/200	V		si	-	frontal
	1060026	1000/250	V		si	-	frontal

ACUMULADOR TANK IN TANK DOBLE FUNCIÓN + SERPENTÍN DS20

CARACTERÍSTICAS PRINCIPALES

ACERO INOXIDABLE DÚPLEX 2205

Fabricado en acero inoxidable de calidad Dúplex 2205, la más alta calidad.

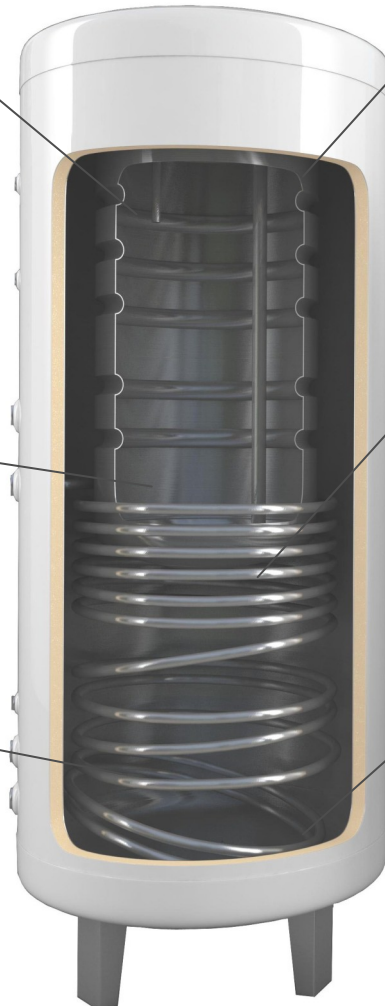
Resistencia total ante la corrosión.

TANK IN TANK

Acumulador de ACS inmerso en el acumulador de inercia

SUPERFICIE INTERCAMBIO

Elevada superficie de intercambio que permite una rápida producción de agua caliente sanitaria, reduciendo al mínimo el tiempo de recuperación.



SIN MANTENIMIENTO

La calidad del material utilizado hace que no precise ningún mantenimiento.

No es necesario ningún tipo de protección catódica.

SERPENTÍN

Serpentín interior para energía solar.

AISLAMIENTO

Aislamiento Térmico en espuma de Poliuretano Inyectado libre de CFC, garantizando el cumplimiento de la nueva **directiva ErP**.

Acumulador Doble función Con Serpentín DS20

El depósito DS20 es un acumulador de instalación vertical, destinado a la preparación de agua caliente sanitaria así como a la acumulación de inercia. El depósito exterior se puede calentar mediante la utilización de diversas fuentes de energía aunque está especialmente pensado para su utilización con calderas de biomasa.

Serpentín interior para energía solar aunque también es válido para instalación con otras fuentes de energía.

Diseñado para trabajar en condiciones máximas de 4 bar en el circuito primario, 8 bar en el circuito secundario y de 5º a 90ºC tanto en el circuito primario como secundario.

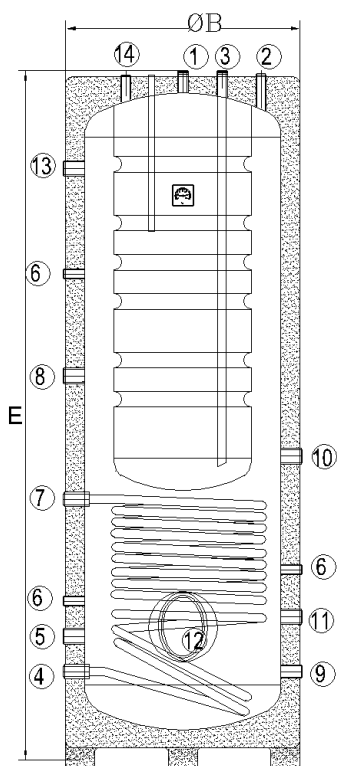
Fabricación y materiales 100% Europeos

Fabricado conforme a la Directiva 2014/68/UE y Norma EN13445

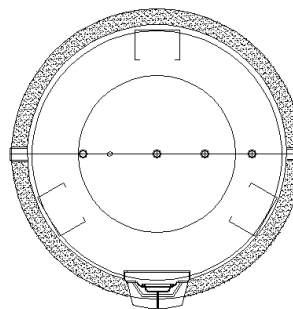
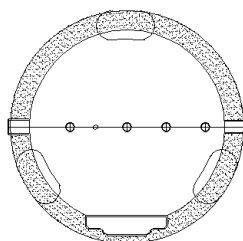
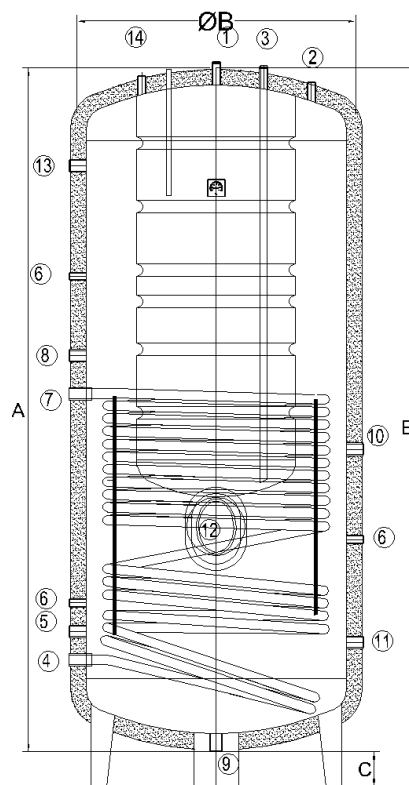
Fabricado conforme a las directivas ErP 2009/125 CE y ELD 2010/30/UE

ACUMULADOR TANK IN TANK DOBLE FUNCIÓN + SERPENTÍN DS20

I



II



MODELO	REFERENCIA	Clase eficiencia energética	CAP. TOTAL LITROS	ACS	Dimensiones (mm)			
					A	ØB	C	E
DS20	I	1160015	C	300	100	600		1785
	I	1160020	C	500	150	750		1830
	II	1160024		740	200	1740	110	1850
	II	1160026		1000	250	2190	110	2300

Clase energética A disponible. Solicite información

Conexiones

1. Salida de agua caliente sanitaria
2. Conexión para purgador - válvula de seguridad - llenado
3. Entrada agua fría sanitaria
4. Retorno circuito primario
5. Retorno circuitos calefacción
6. Conexión para sondas de temperatura
7. Ida circuito primario
8. Impulsión circuito calefacción media temperatura
9. Vaciado
10. Entrada fuente de calor
11. Salida fuente de calor
12. Boca de registro — kit eléctrico opcional
13. Impulsión calefacción alta temperatura
14. Conexión para válvula de seguridad

MOD	REF	TOTAL LT	Conexiones													
			1	2	3	4	5	6	7	8	9	10	11	12	14	
DS20	1160035	300	3/4"	1/2"	3/4"	3/4"	1"	1/2"	3/4"	1"	3/4"	1"	1"	Elip. 150x100	1/2"	
	1160040	500	3/4"	1/2"	3/4"	1"	1"	1/2"	1"	1"	1"	1"	1"	Elip. 150x100	1/2"	
	1160044	740	3/4"	1/2"	3/4"	1"		1/2"	1"	1"	1"	1"	1"	Elip. 150x100	1/2"	
	1160046	1000	3/4"	1/2"	3/4"	1"		1/2"	1"	1"	1"	1"	1"	Elip. 150x100	1/2"	

Características Térmicas

Depósito	Clase eficiencia energética	Cap. total	Cap. primario	Cap. ACS	Superficie tanque ACS	Superficie intercambio serpentín	Presión máxima serpentín	Presión máxima depósito primario	Presión máxima depósito ACS	Temp. máxima operación	Peso vacío
		L	L	L	m ²	m ²	bar	bar	bar	°C	Kg
DS20-300/100L	C	300	200	100	1,09	0,968	8	4	8	90	98
DS20-500/150L	C	500	350	150	1,36	1,70	8	4	8	90	133
DS20-740/200L		740	540	200	1,61	2,8	8	4	8	90	177
DS20-1000/250L		1000	750	250	2,01	3,4	8	4	8	90	233

TIEMPOS DE CALENTAMIENTO					
Depósito primario					
Energía suministrada (KW)		D20-300/100L	D20-500/150L	D20-740/200L	D20-1000/250L
		15 min	46	81	125
20 min	35	61	94	131	
25 min	28	49	75	105	
30 min	23	41	63	87	
35 min	20	35	54	75	
40 min	17	30	47	65	
50 min	14	24	38	52	
75 min	9	16	25	35	

	POTENCIA SERPENTÍN	
	70°C*	50°C**
	KW	KW
DS20-300/100L	27	18
DS20-500/150L	45	30
DS20-740/200L	73	49
DS20-1000/250L	87	58

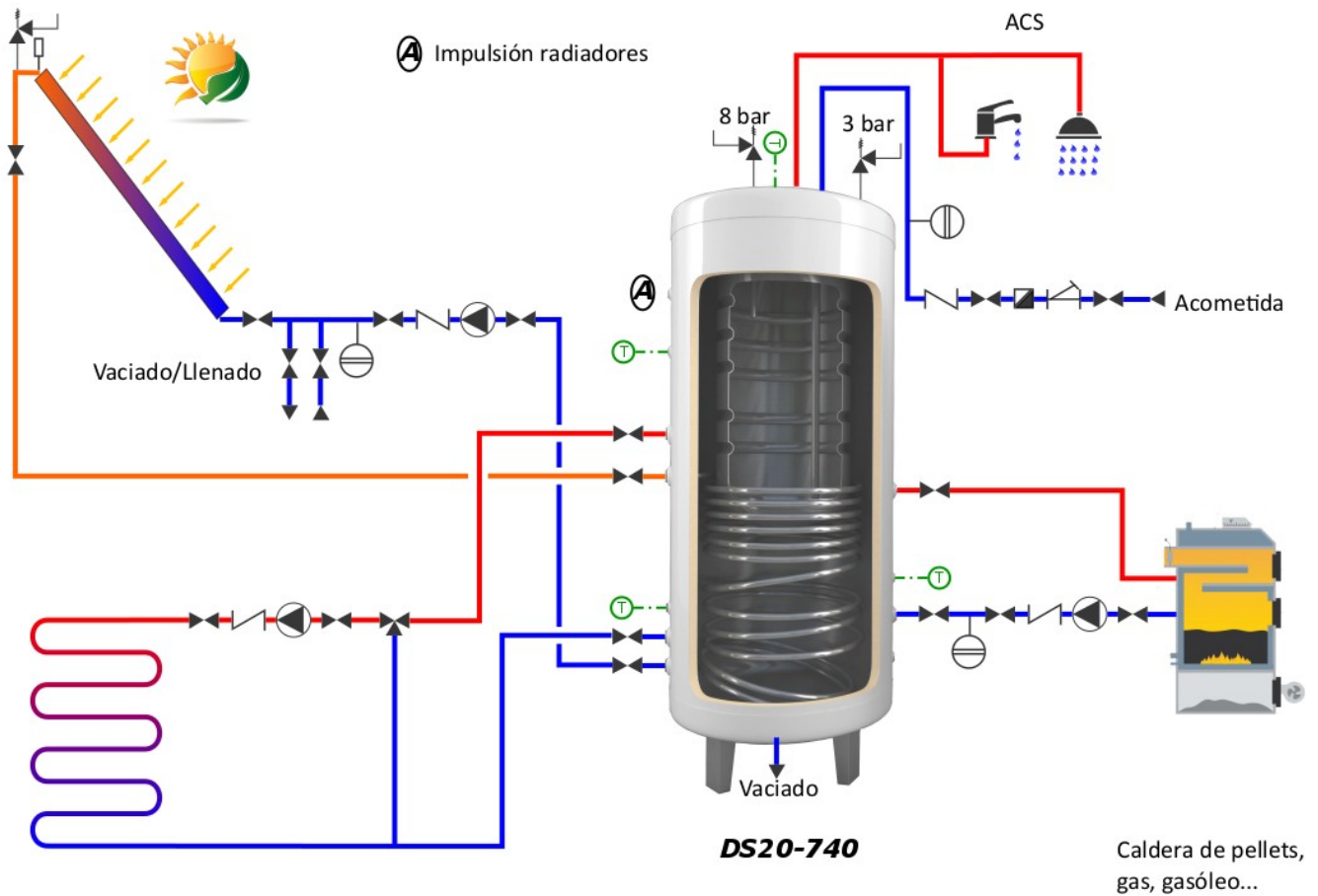
	Pérdida de carga Serpentín (mca) ¹		
	Caudal (m ³ /h)	1	3
DS20-300/100L	0,71	5,27	13,11
DS20-500/150L	0,20	1,44	3,60
DS20-740/200L	0,33	2,40	6,00
DS20-1000/250L	0,40	2,88	7,20

1- Temperatura agua 50°C

* - Temperatura impulsión 70°C ; Temperatura depósito 10°C

** - Temperatura impulsión 50°C ; Temperatura depósito 10°C

Ejemplos de Instalación



Modelo DS20 puede ser instalado con diversas fuentes de energías



Gasoil/Gas



Solar



Electricidad



Leña, pellets



Bomba Calor



Otros